

СВЕТОДИОДНЫЕ СВЕТИЛЬНИКИ

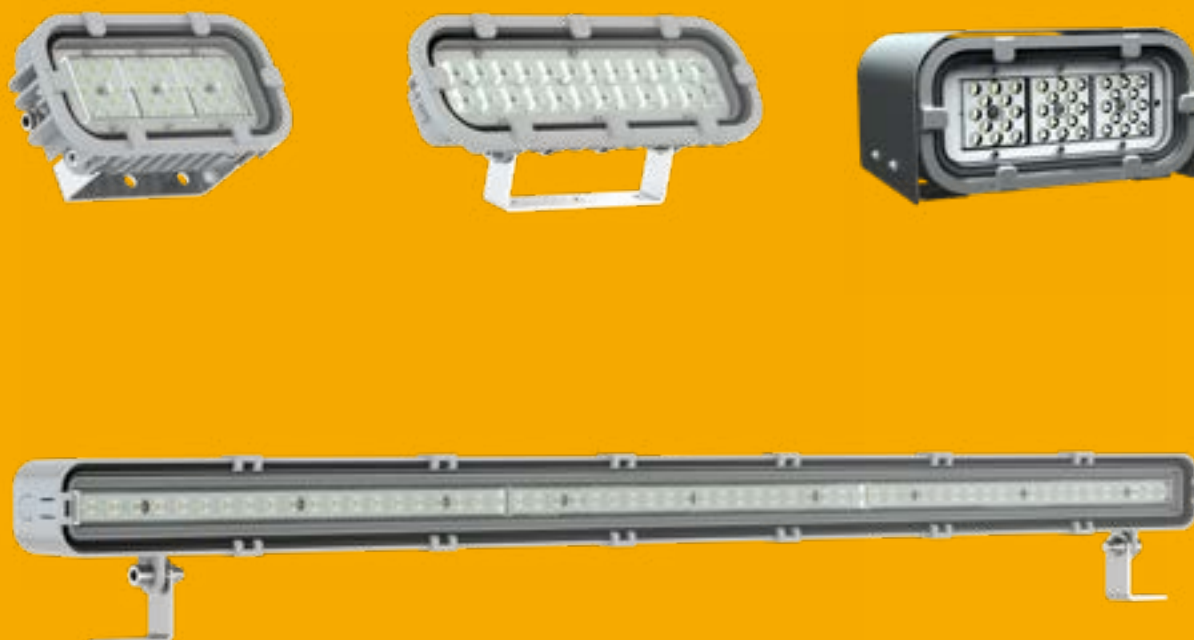
# FWL

PROMLAMP.RU

**ПРОМЛАМП**

ОФИЦИАЛЬНЫЙ ДИСТРИБЬЮТОР

**ФЕРЕКС**



**Назначение**

Предназначен для архитектурной и RGB-подсветки фасадов зданий и сооружений, мостов, памятников, садово-паркового освещения, а также для общего освещения производственных, складских и других помещений.

**Корпус**

Сплав алюминия с полимерным покрытием. Возможность покраски корпуса в разные цвета. Возможность взрывозащищенного исполнения.

**Источник света**

Высокоэффективные светодиоды Nichia. Монохромная или многоцветная (RGB) подсветка.



Гостиничный комплекс Royal  
г. Благовещенск



Тукаевский районный суд РТ  
г. Набережные Челны

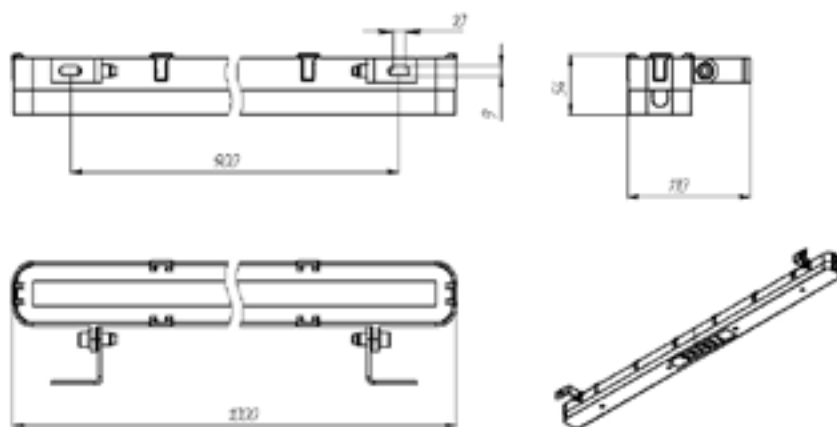


«ПАО Северсталь металлургический  
комбинат», г. Череповец

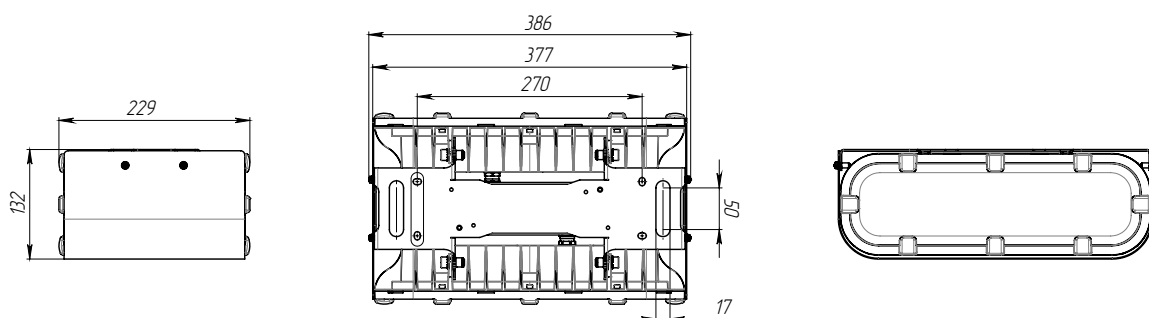


Модификации светильников

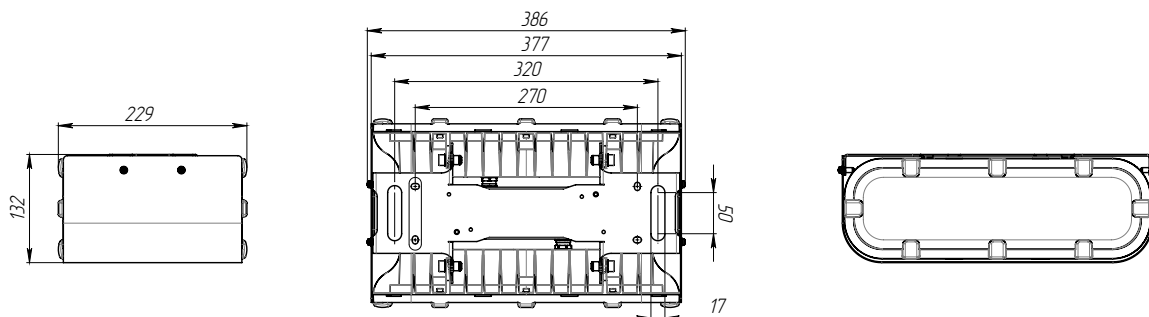
FWL 34-45



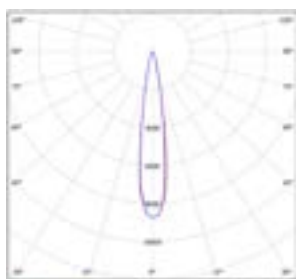
FWL 40-56



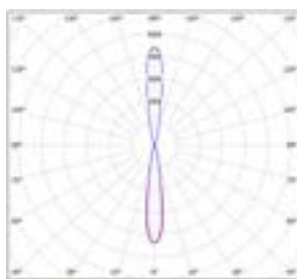
FWL 40-96



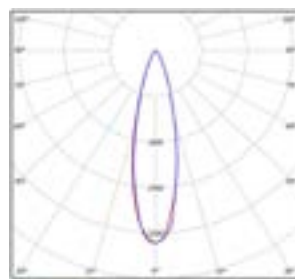
Тип кривой силы света



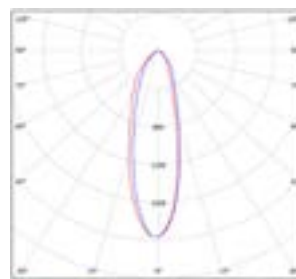
F15-концентрированная 15°



F15-концентрированная 15°



F30-концентрированная 30°



F30-концентрированная 30°

Промышленное  
освещение

Наружное  
освещение

Коммерческое  
освещение

Спортивное  
освещение

Взрывозащищенные  
светильники

Светильники  
с автономным  
питанием

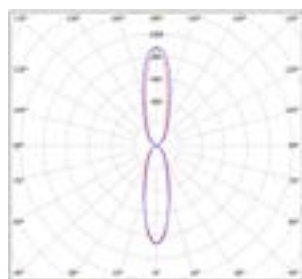
## Сравнительная таблица технических характеристик

Технические параметры светильников	FWL 24-14-850-F15	FWL 24-14-850-F30	FWL 24-14-850-D60	FWL 24-14-850-C120
Потребляемая мощность в номинальном режиме	14	14	14	14
Напряжение питающей сети, В	176 - 264 AC	176 - 264 AC	176 - 264 AC	176 - 264 AC
Частота питающей сети, Гц	47-63	47-63	47-63	47-63
Кэффициент мощности (cos φ), не менее	0,96	0,96	0,96	0,96
Потребляемый ток светильника не более, А	0,06	0,06	0,06	0,06
Рабочий ток светодиодов, А	0,058	0,058	0,058	0,058
Класс защиты от поражения электрическим током	1	1	1	1
Производитель светодиодов	Nichia	Nichia	Nichia	Nichia
Количество светодиодов	36	36	36	36
Световой поток светодиодов (Tj=25°C), Лм	2310 *	2310 *	2310 *	2310 *
Световой поток светильника (Ta=25°C), Лм	1732 **	1904 **	1935 **	1954 **
Цветовая температура, К	4700 - 5300	4700 - 5300	4700 - 5300	4700 - 5300
Индекс цветопередачи	Ra >80	Ra >80	Ra >80	Ra >80
Пulsации светового потока не более, %	1	1	1	1
Тип кривой силы света	F15- концентрированная 15°	F30- концентрированная 30°	D-глубокая 60°	C120-косинусная 120°
Температура эксплуатации, °С	от -40 до +50	от -40 до +50	от -40 до +50	от -40 до +50
Вид климатического исполнения	У1	У1	У1	У1
Степень защиты от воздействия окружающей среды	IP66	IP66	IP66	IP66
Корпус светильника	сплав алюминия (с полимерным покрытием)	сплав алюминия (с полимерным покрытием)	сплав алюминия (с полимерным покрытием)	сплав алюминия (с полимерным покрытием)
Материал рассеивателя	оптика ПММА+ закалённое стекло	оптика ПММА+ закалённое стекло	оптика ПММА+ закалённое стекло	закалённое стекло
Крепление	поворотный кронштейн	поворотный кронштейн	поворотный кронштейн	поворотный кронштейн
Габаритные размеры светильника	214x107x56	214x107x56	214x107x56	214x107x56
Масса светильника не более, кг	1,5	1,5	1,5	1,5
Ресурс работы светильника не менее, ч	100 000	100 000	100 000	100 000
Заводская гарантия на светильник, лет	5	5	5	5

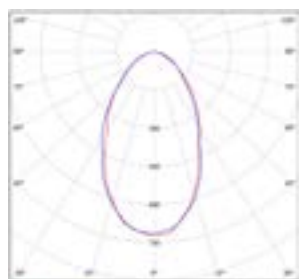
\* - световой поток светодиодов при температуре кристалла 25°C (Data Sheet)

\*\* - световой поток светильника при температуре окружающей среды 25°C

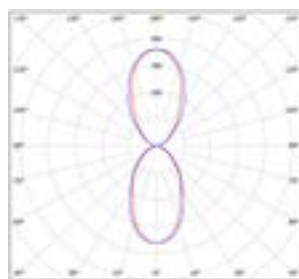
### Тип кривой силы света



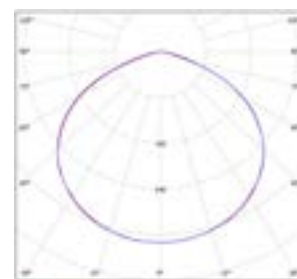
F30-концентрированная 30°



D60-глубокая 60°



D60-глубокая 60°



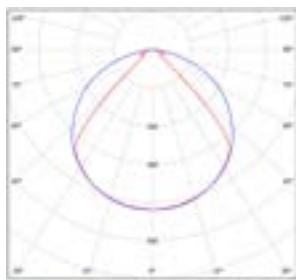
C120-косинусная 120°

FWL 12-26-RGBW-F15	FWL 12-26-RGBW-F30	FWL 12-26-RGBW-D60	FWL 12-26-RGBW-C120	FWL 24-27-850-F15
26	26	26	26	27
176 - 264 AC	176 - 264 AC	176 - 264 AC	176 - 264 AC	176 - 264 AC
47-63	47-63	47-63	47-63	47-63
0,96	0,96	0,96	0,96	0,96
0,12	0,12	0,12	0,12	0,13
0,35	0,35	0,35	0,35	0,07
1	1	1	1	1
Nichia RGBW	Nichia	Nichia RGBW	Nichia RGBW	Nichia
24	24	24	24	36
3840 *	3840 *	3840 *	3840 *	4430 *
3175 **	3211 **	3089 **	3248 **	3067 **
4700 - 5300	4700 - 5300	4700 - 5300	4700 - 5300	4700 - 5300
Ra >70	Ra >70	Ra >70	Ra >70	Ra >80
1	1	1	1	1
F15- концентрированная 15°	F30- концентрированная 30°	D-глубокая 60°	C120-косинусная 120°	F15- концентрированная 15°
от -40 до +50	от -40 до +50	от -40 до +50	от -40 до +50	от -40 до +50
У1	У1	У1	У1	У1
IP66	IP66	IP66	IP66	IP66
сплав алюминия (с полимерным покрытием)	сплав алюминия (с полимерным покрытием)	сплав алюминия (с полимерным покрытием)	сплав алюминия (с полимерным покрытием)	сплав алюминия (с полимерным покрытием)
оптика ПММА+ закалённое стекло	оптика ПММА+ закалённое стекло	оптика ПММА+ закалённое стекло	закалённое стекло	оптика ПММА+ закалённое стекло
поворотный кронштейн	поворотный кронштейн	поворотный кронштейн	поворотный кронштейн	поворотный кронштейн
375x125x100	375x125x100	375x125x100	375x125x100	214x107x56
2,7	2,7	2,7	2,7	1,5
100 000	100 000	100 000	100 000	100 000
5	5	5	5	5

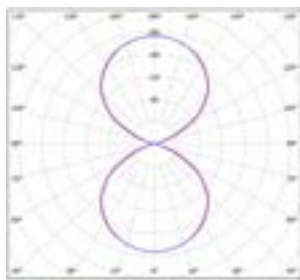
\* - световой поток светодиодов при температуре кристалла 25°C (Data Sheet)

\*\* - световой поток светильника при температуре окружающей среды 25°C

### Тип кривой силы света



C120-косинусная 120°



C120-косинусная 120°



## Сравнительная таблица технических характеристик

Технические параметры светильников	FWL 24-27-850-F30	FWL 24-27-850-D60	FWL 24-27-850-C120	FWL 24-28-850-F15
Потребляемая мощность в номинальном режиме	27	27	27	28
Напряжение питающей сети, В	176 - 264 AC	176 - 264 AC	176 - 264 AC	12 В
Частота питающей сети, Гц	47-63	47-63	47-63	47-63
Коэффициент мощности (cos φ), не менее	0,96	0,96	0,96	0,96
Потребляемый ток светильника не более, А	0,13	0,13	0,13	2,275
Рабочий ток светодиодов, А	0,117	0,117	0,117	0,117
Класс защиты от поражения электрическим током	1	1	1	1
Производитель светодиодов	Nichia	Nichia	Nichia	Nichia
Количество светодиодов	36	36	36	36
Световой поток светодиодов (Tj=25°C), Лм	4430 *	4430*	4430 *	4430 *
Световой поток светильника (Ta=25°C), Лм	3398 **	3402 **	3460 **	3180 **
Цветовая температура, К	4700 - 5300	4700 - 5300	4700 - 5300	4700 - 5300
Индекс цветопередачи	Ra >80	Ra >80	Ra >80	Ra >80
Пulsации светового потока не более, %	1	1	1	1
Тип кривой силы света	F30- концентрированная 30°	D-глубокая 60°	C120-косинусная 120°	F15- концентрированная 15°
Температура эксплуатации, °С	от -40 до +50	от -40 до +50	от -40 до +50	от -40 до +50
Вид климатического исполнения	У1	У1	У1	У1
Степень защиты от воздействия окружающей среды	IP66	IP66	IP66	IP66
Корпус светильника	сплав алюминия (с полимерным покрытием)	сплав алюминия (с полимерным покрытием)	сплав алюминия (с полимерным покрытием)	сплав алюминия (с полимерным покрытием)
Материал рассеивателя	оптика ПММА+ закалённое стекло	оптика ПММА+ закалённое стекло	закалённое стекло	оптика ПММА+ закалённое стекло
Крепление	поворотный кронштейн	поворотный кронштейн	поворотный кронштейн	поворотный кронштейн
Габаритные размеры светильника	214x107x56	214x107x56	214x107x56	214x107x56
Масса светильника не более, кг	1,5	1,5	1,5	1,5
Ресурс работы светильника не менее, ч	100 000	100 000	100 000	100 000
Заводская гарантия на светильник, лет	5	5	5	5

\* - световой поток светодиодов при температуре кристалла 25°C (Data Sheet)

\*\* - световой поток светильника при температуре окружающей среды 25°C

FWL 24-28-850-F30	FWL 04-28-850-D60	FWL 24-28-850-C120	FWL 28-28-850-F15	FWL 28-28-850-F30
28	28	28	28	28
12 B	12B	12 B	176 - 264 AC	176 - 264 AC
47-63	47-63	47-63	47-63	47-63
0,96	0,96	0,96	0,96	0,96
2,275	0,13	2,275	0,13	0,13
0,117	0,117	0,117	0,175	0,175
1	1	1	1	1
Nichia	Nichia	Nichia	Nichia	Nichia
36	36	36	72	72
4430 *	4430*	4430 *	4620 *	4620 *
3524 **	3528 **	3588 **	3465 **	3808 **
4700 - 5300	4700 - 5300	4700 - 5300	4700 - 5300	4700 - 5300
Ra >80	Ra >80	Ra >80	Ra > 80	Ra > 80
1	1	1	1	1
F30- концентрированная 30°	D-глубокая 60°	C120-косинусная 120°	F15- концентрированная 15°	F30- концентрированная 30°
от -40 до +50	от -40 до +50	от -40 до +50	от -40 до +50	от -40 до +50
У1	У1	У1	У1	У1
IP66	IP66	IP66	IP66	IP66
сплав алюминия (с полимерным покрытием)	сплав алюминия (с полимерным покрытием)	сплав алюминия (с полимерным покрытием)	сплав алюминия (с полимерным покрытием)	сплав алюминия (с полимерным покрытием)
оптика ПММА+ закалённое стекло	оптика ПММА+ закалённое стекло	закалённое стекло	закалённое стекло+ оптика ПММА	закалённое стекло+ оптика ПММА
поворотный кронштейн	поворотный кронштейн	поворотный кронштейн	кронштейн	кронштейн
214x107x56	214x107x56	214x107x56	230x120x200	230x120x200
1,5	1,5	1,5	3,1	3,1
100 000	100 000	100 000	100 000	100 000
5	5	5	5	5

\* - световой поток светодиодов при температуре кристалла 25°C (Data Sheet)

\*\* - световой поток светильника при температуре окружающей среды 25°C



## Сравнительная таблица технических характеристик

Технические параметры светильников	FWL 28-28-850-D60	FWL 28-28-850-C120	FWL 12-40-RGBW-F15	FWL 12-40-RGBW-F30
Потребляемая мощность в номинальном режиме	28	28	40	40
Напряжение питающей сети, В	176 - 264 AC	176 - 264 AC	176 - 264 AC	176 - 264 AC
Частота питающей сети, Гц	47-63	47-63	47-63	47-63
Коэффициент мощности (cos φ), не менее	0,96	0,96	0,96	0,96
Потребляемый ток светильника не более, А	0,13	0,13	0,18	0,18
Рабочий ток светодиодов, А	0,175	0,175	0,5	0,5
Класс защиты от поражения электрическим током	1	1	1	1
Производитель светодиодов	Nichia	Nichia	Nichia RGBW	Nichia RGBW
Количество светодиодов	72	72	24	24
Световой поток светодиодов (Tj=25°C), Лм	4620 *	4620 *	5905 *	5905 *
Световой поток светильника (Ta=25°C), Лм	3871 **	3900 **	4881 **	4936 **
Цветовая температура, К	4700 - 5300	4700 - 5300	4700 - 5300	4700 - 5300
Индекс цветопередачи	Ra > 80	Ra > 80	Ra >70	Ra >70
Пulsации светового потока не более, %	1	1	1	1
Тип кривой силы света	D60-глубокая 60°	C120-косинусная 120°	F15-концентрированная 15°	F30-концентрированная 30°
Температура эксплуатации, °С	от -40 до +50	от -40 до +50	от -40 до +50	от -40 до +50
Вид климатического исполнения	У1	У1	У1	У1
Степень защиты от воздействия окружающей среды	IP66	IP66	IP66	IP66
Корпус светильника	сплав алюминия (с полимерным покрытием)	сплав алюминия (с полимерным покрытием)	сплав алюминия (с полимерным покрытием)	сплав алюминия (с полимерным покрытием)
Материал рассеивателя	закалённое стекло + оптика ПММА	закалённое стекло	оптика ПММА+ закалённое стекло	оптика ПММА+ закалённое стекло
Крепление	кронштейн	кронштейн	поворотный кронштейн	поворотный кронштейн
Габаритные размеры светильника	230x120x200	230x120x200	375x125x100	375x125x100
Масса светильника не более, кг	3,1	3,1	2,7	2,7
Ресурс работы светильника не менее, ч	100 000	100 000	100 000	100 000
Заводская гарантия на светильник, лет	5	5	5	5

\* - световой поток светодиодов при температуре кристалла 25°C (Data Sheet)

\*\* - световой поток светильника при температуре окружающей среды 25°C

FWL 12-40-RGBW-D60	FWL 12-40-RGBW-C120	FWL 34-45-850-F30	FWL 34-45-850-C120	FWL 14-52-850-F15
40	40	45	45	52
176 - 264 AC	176 - 264 AC	176 - 264 AC	176 - 264 AC	176 - 264 AC
47-63	47-63	47-63	47-63	47-63
0,96	0,96	0,96	0,96	0,96
0,18	0,18	0,24	0,24	0,24
0,5	0,5	0,116	0,116	0,15
1	1	1	1	1
Nichia RGBW	Nichia RGBW	Nichia	Nichia	Nichia
24	24	60	60	72
5905 *	5905 *	6515 *	6515 *	8241 *
4753 **	4992 **	4790 **	4509 **	6431 **
4700 - 5300	4700 - 5300	4700 - 5300	4700 - 5300	4700 - 5300
Ra >70	Ra >70	Ra >80	Ra >80	Ra >80
1	1	1	1	1
D-глубокая 60°	C120-косинусная 120°	F30- концентрированная 30°	C-косинусная 120°	F15- концентрированная 15°
от -40 до +50	от -40 до +50	от -40 до +50	от -40 до +50	от -40 до +50
У1	У1	У1	У1	У1
IP66	IP66	IP66	IP66	IP66
сплав алюминия (с полимерным покрытием)	сплав алюминия (с полимерным покрытием)	сплав алюминия (с полимерным покрытием)	сплав алюминия (с полимерным покрытием)	сплав алюминия (с полимерным покрытием)
оптика ПММА+ закалённое стекло	закалённое стекло	оптика ПММА+ закалённое стекло	закалённое стекло	оптика ПММА+ закалённое стекло
поворотный кронштейн	поворотный кронштейн	поворотный кронштейн	поворотный кронштейн	поворотный кронштейн
375x125x100	375x125x100	1000x80x60	1000x80x60	375x125x100
2,7	2,7	2,7	2,7	2,7
100 000	100 000	100 000	100 000	100 000
5	5	5	5	5

\* - световой поток светодиодов при температуре кристалла 25°C (Data Sheet)

\*\* - световой поток светильника при температуре окружающей среды 25°C

## Сравнительная таблица технических характеристик

Технические параметры светильников	FWL 14-52-850-F30	FWL 14-52-850-D60	FWL 14-52-850-C120
Потребляемая мощность в номинальном режиме	52	52	52
Напряжение питающей сети, В	176 - 264 AC	176 - 264 AC	176 - 264 AC
Частота питающей сети, Гц	47-63	47-63	47-63
Коэффициент мощности (cos φ), не менее	0,96	0,96	0,96
Потребляемый ток светильника не более, А	0,24	0,24	0,24
Рабочий ток светодиодов, А	0,15	0,15	0,15
Класс защиты от поражения электрическим током	1	1	1
Производитель светодиодов	Nichia	Nichia	Nichia
Количество светодиодов	72	72	72
Световой поток светодиодов (Tj=25°C), Лм	8241 *	8241 *	8241 *
Световой поток светильника (Ta=25°C), Лм	6416 **	6424 **	6754 **
Цветовая температура, К	4700 - 5300	4700 - 5300	4700 - 5300
Индекс цветопередачи	Ra >80	Ra >80	Ra >80
Пульсации светового потока не более, %	1	1	1
Тип кривой силы света	F30-концентрированная 30°	D-глубокая 60°	C120-косинусная 120°
Температура эксплуатации, °С	от -40 до +50	от -40 до +50	от -40 до +50
Вид климатического исполнения	У1	У1	У1
Степень защиты от воздействия окружающей среды	IP66	IP66	IP66
Корпус светильника	сплав алюминия (с полимерным покрытием)	сплав алюминия (с полимерным покрытием)	сплав алюминия (с полимерным покрытием)
Материал рассеивателя	оптика ПММА+ закалённое стекло	оптика ПММА+ закалённое стекло	закалённое стекло
Крепление	поворотный кронштейн	поворотный кронштейн	поворотный кронштейн
Габаритные размеры светильника	375x125x100	375x125x100	375x125x100
Масса светильника не более, кг	2,7	2,7	2,7
Ресурс работы светильника не менее, ч	100 000	100 000	100 000
Заводская гарантия на светильник, лет	5	5	5

\* - световой поток светодиодов при температуре кристалла 25°C (Data Sheet)

\*\* - световой поток светильника при температуре окружающей среды 25°C

FWL 21-53-850-F15	FWL 21-53-850-F30	FWL 21-53-850-D60	FWL 21-53-850-C120
53	53	53	53
100 - 305 AC	100 - 305 AC	100 - 305 AC	100 - 305 AC
47-63	47-63	47-63	47-63
0,96	0,96	0,96	0,96
0,24	0,24	0,24	0,24
0,15	0,15	0,15	0,15
1	1	1	1
Nichia	Nichia	Nichia	Nichia
72	72	72	72
8241 *	8241 *	8241 *	8241 *
6431 **	6416 **	6424 **	6754 **
4700 - 5300	4700 - 5300	4700 - 5300	4700 - 5300
Ra >80	Ra >80	Ra >80	Ra >80
1	1	1	1
F15-концентрированная 15°	F30-концентрированная 30°	D-глубокая 60°	C120-косинусная 120°
от -40 до +50	от -40 до +50	от -40 до +50	от -40 до +50
У1	У1	У1	У1
IP66	IP66	IP66	IP66
сплав алюминия (с полимерным покрытием)	сплав алюминия (с полимерным покрытием)	сплав алюминия (с полимерным покрытием)	сплав алюминия (с полимерным покрытием)
оптика ПММА+ закалённое стекло	оптика ПММА+ закалённое стекло	оптика ПММА+ закалённое стекло	закалённое стекло
поворотный кронштейн	поворотный кронштейн	поворотный кронштейн	поворотный кронштейн
375x125x100	375x125x100	375x125x100	375x125x100
2,7	2,7	2,7	2,7
100 000	100 000	100 000	100 000
5	5	5	5

\* - световой поток светодиодов при температуре кристалла 25°C (Data Sheet)

\*\* - световой поток светильника при температуре окружающей среды 25°C